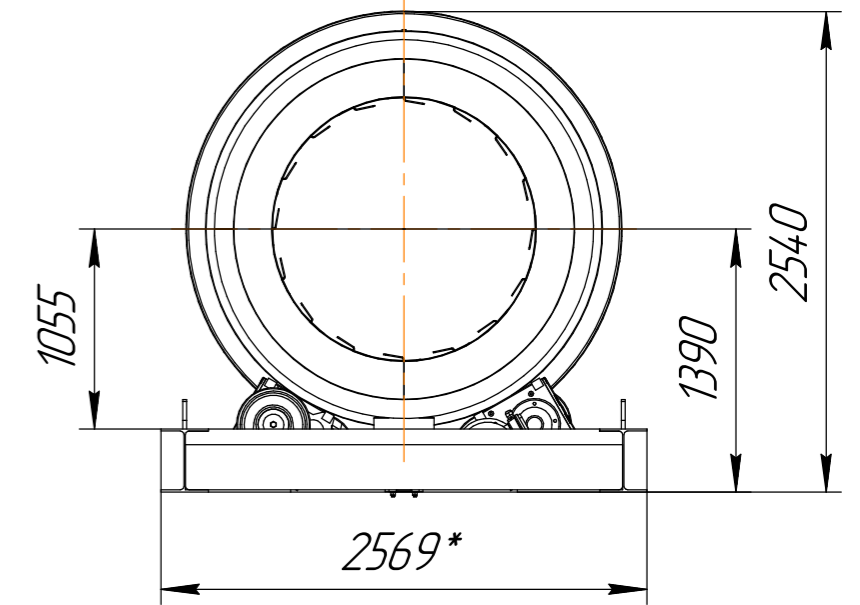
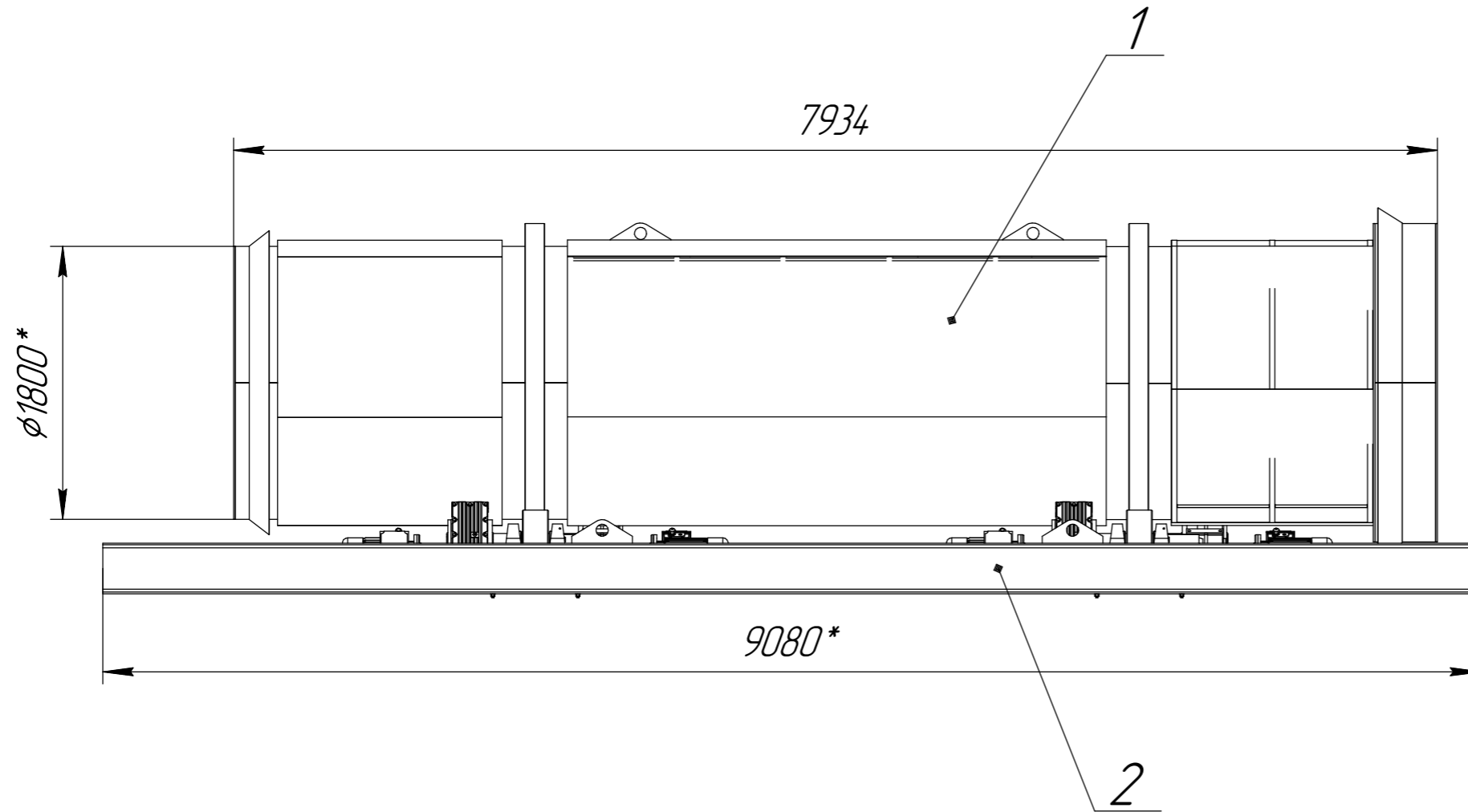


СБА-ВКС-100.0000.000 СБ

Перв. примен.

Справ. №



Подп. и дата

Инв. № дубл.

Взам. инв. №

Подп. и дата

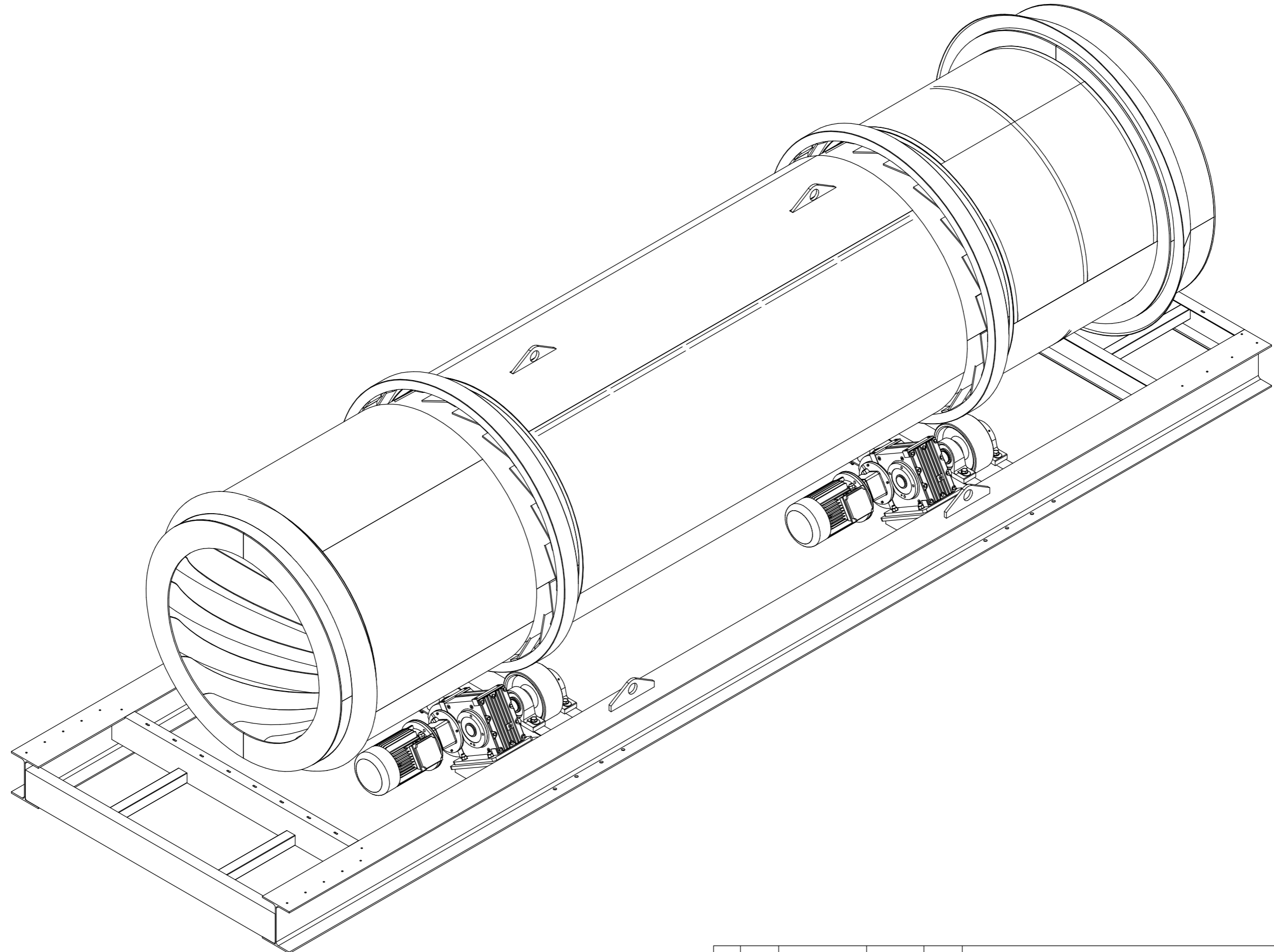
Инв. № подл.

Формат	Зона	Поз.	Обозначение	Наименование	Кол.	Примечание
				<i>Сборочные единицы</i>		
		1	СБА-ВКС-100.1000 СБ	Барабан в сборе	1	
		2	СБА-ВКС-100.2000 СБ	Рама в сборе	1	

				СБА-ВКС-100.0000.000 СБ			
Изм.	Лист	№ докум.	Подп.	Дата	Лит.	Масса	Масштаб
Разраб.		Макушин И.И.	<i>ИИ</i>	02.12.2022		13560,89	1:40
Пров.		Куров С.А.	<i>СА</i>	02.12.2022	Лист 1	Листов 2	
Т.контр.							
Н.контр.							
Утв.		Куров С.А.	<i>СА</i>	05.12.2022	ООО "БИОИНВЕСТ"		

1 *Размеры для справок;
 2. После монтажа барабан проверить на холостом ходу. При работе, наличие посторонних шумов не допускается. Номинальное положение барабана - бандаж не касается упорных роликов.

Изометрия (1:25)



Инв. № подл.	Подп. и дата
Взам. инв. №	Инв. № дудл.
Подп. и дата	Подп. и дата

Изм.	Лист	№ докум.	Подп.	Дата
------	------	----------	-------	------

СБА-ВКС-100.0000.000 СБ

Копировал

Формат А3